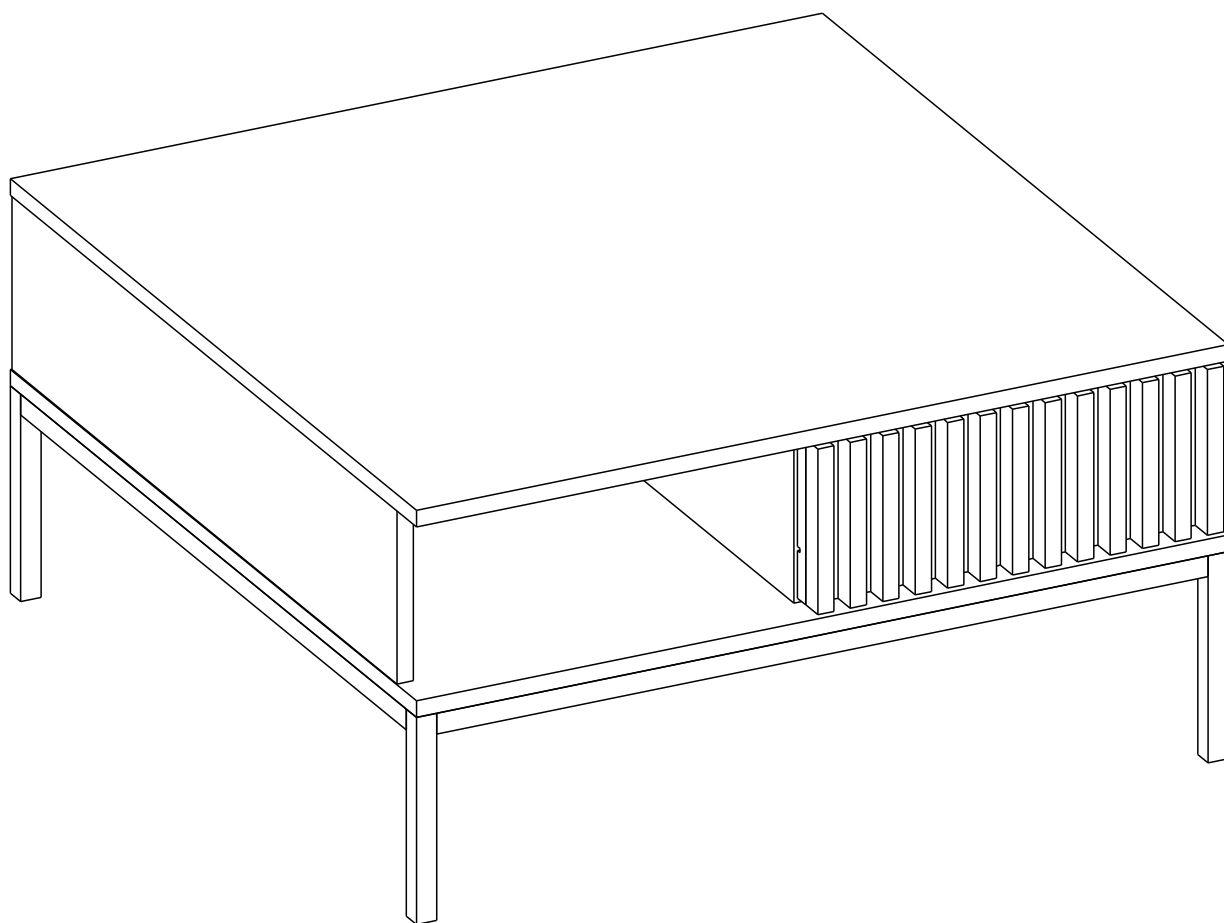
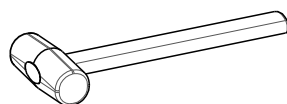
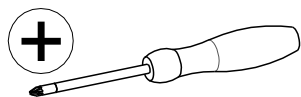
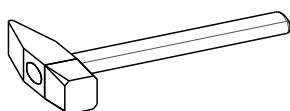


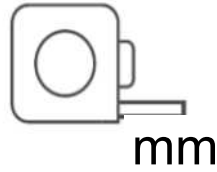
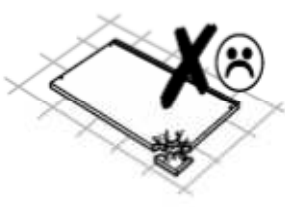
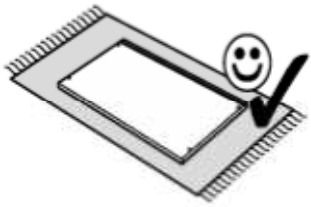
# MEORATI stolik kawowy



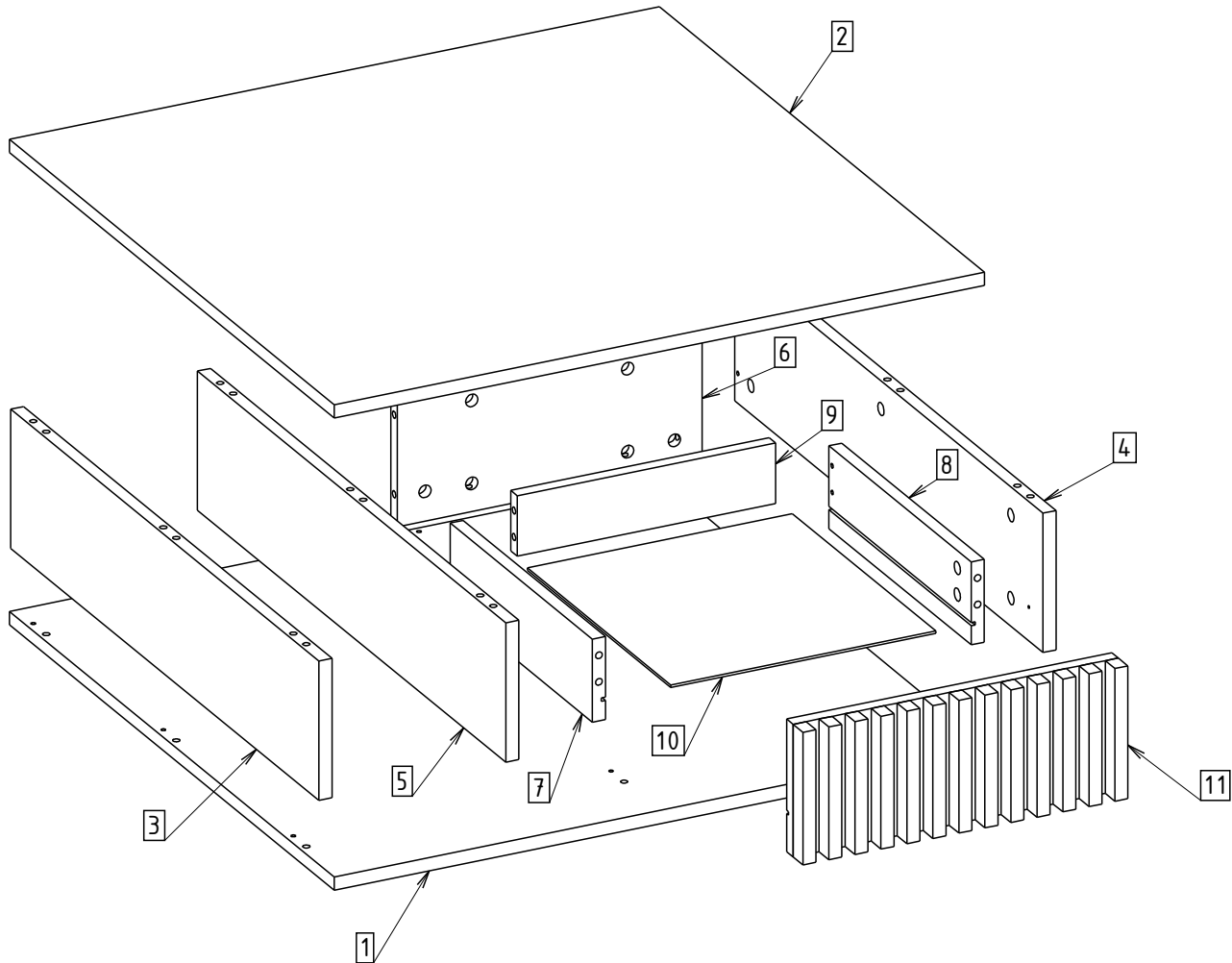
ELTAP Spółka z ograniczoną odpowiedzialnością Sp.k.  
Mroczeń 203, 63-604 Baranów  
[www.eltap.com](http://www.eltap.com)



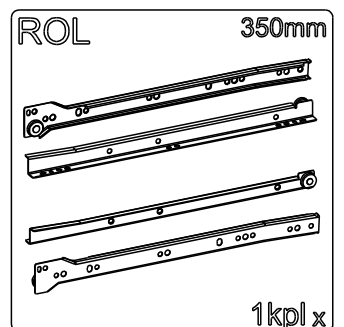
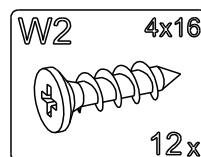
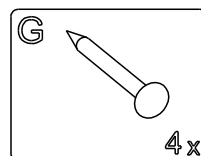
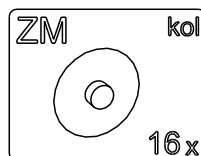
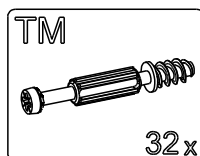
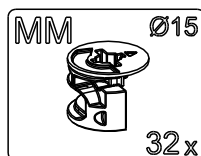
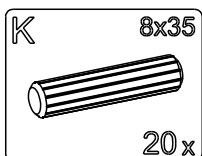
50min



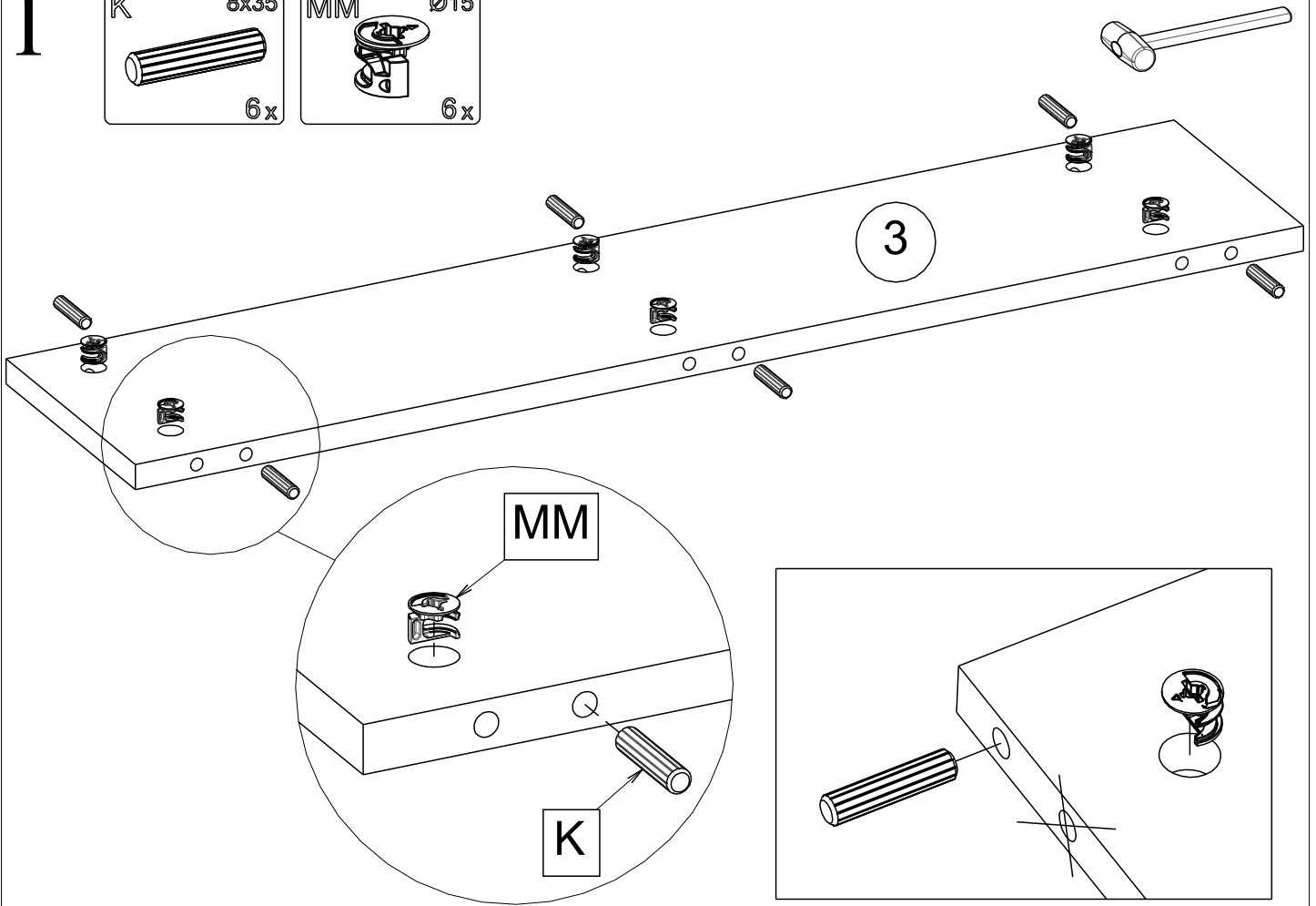
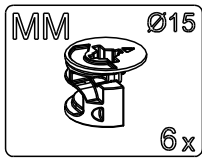
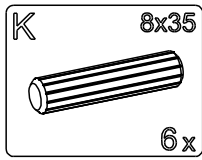
Indeks	il.	Szer. [mm]	Dł. [mm]
1	1	800.0	800.0
2	1	800.0	800.0
3	1	168.0	759.0
4	1	168.0	759.0
5	1	168.0	759.0
6	1	168.0	375.0
7	1	100.0	350.0
8	1	100.0	350.0
9	1	73.0	318.0
10	1	353.0	326.0
11	1	160.0	400.0



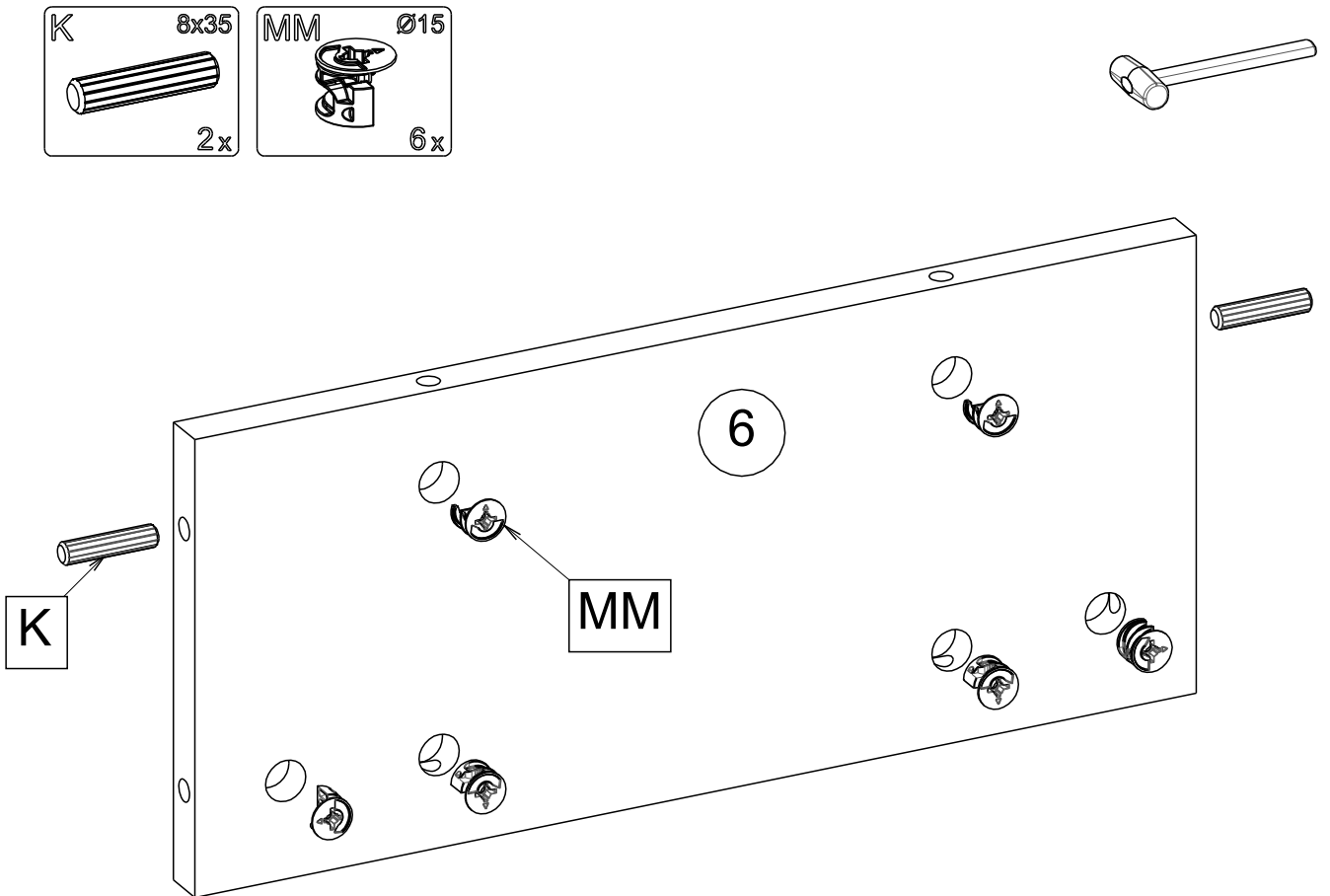
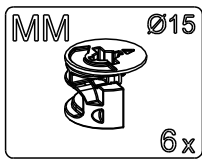
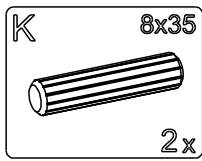
Assembling instruction / Montageanleitung / Notice de montage /  
 Montaje de instrucción / Instrukcja montażu / Сборка инструкция /  
 Montáž instrukce / Montáž inštrukcie / Szerelési utasítás /  
 Сглобяване инструкция / Kurulum Talimatları / Montagem de instrução /  
 Sestavljanje navodila / Montage instructie / Склапање инструкцију /  
 Asamblarea de instrucțiuni / Sastavljanje upute / Montering instruktion /  
 Istruzioni di montaggio / Збірка інструкція / Montažas instrukcija /  
 Montavimo instrukcija / Paigaldusjuhend / Kokoamisohjeisiin



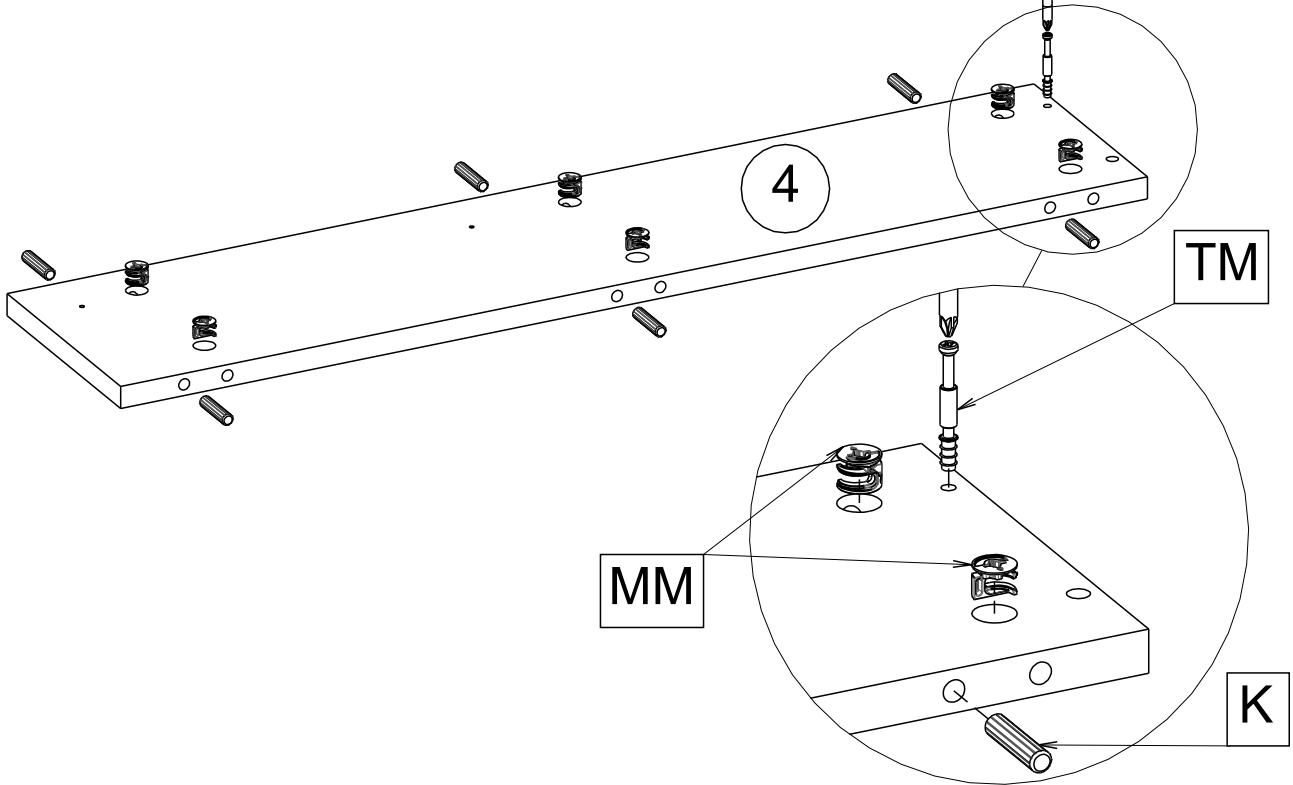
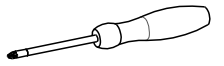
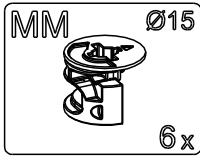
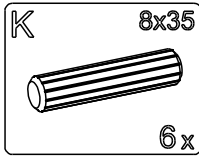
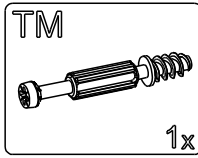
1



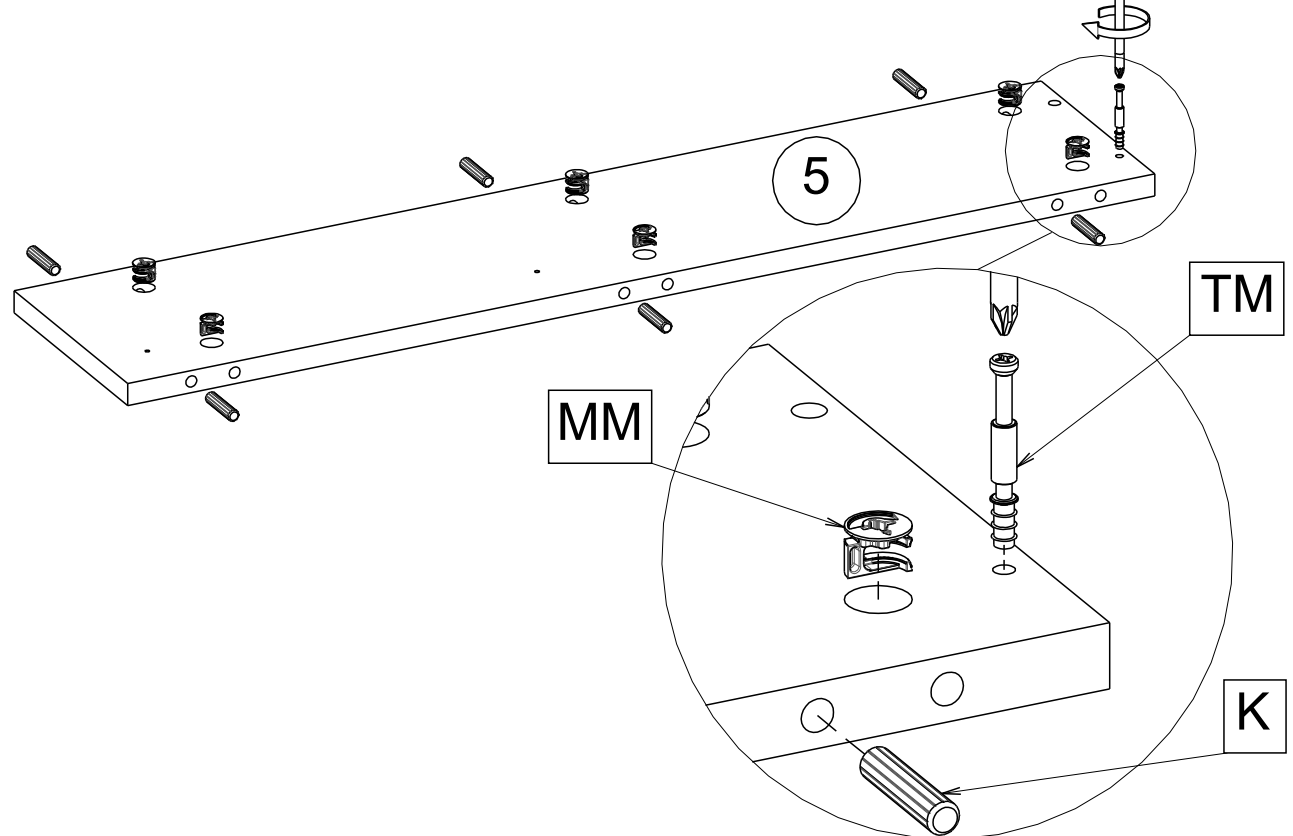
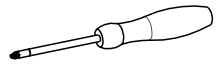
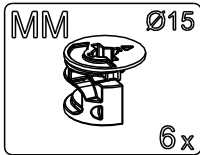
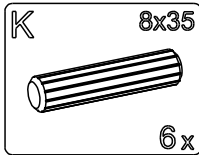
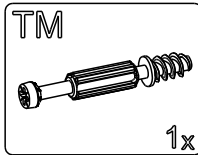
2



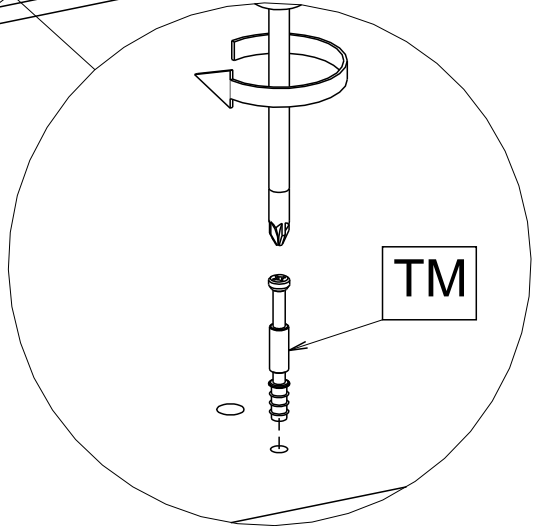
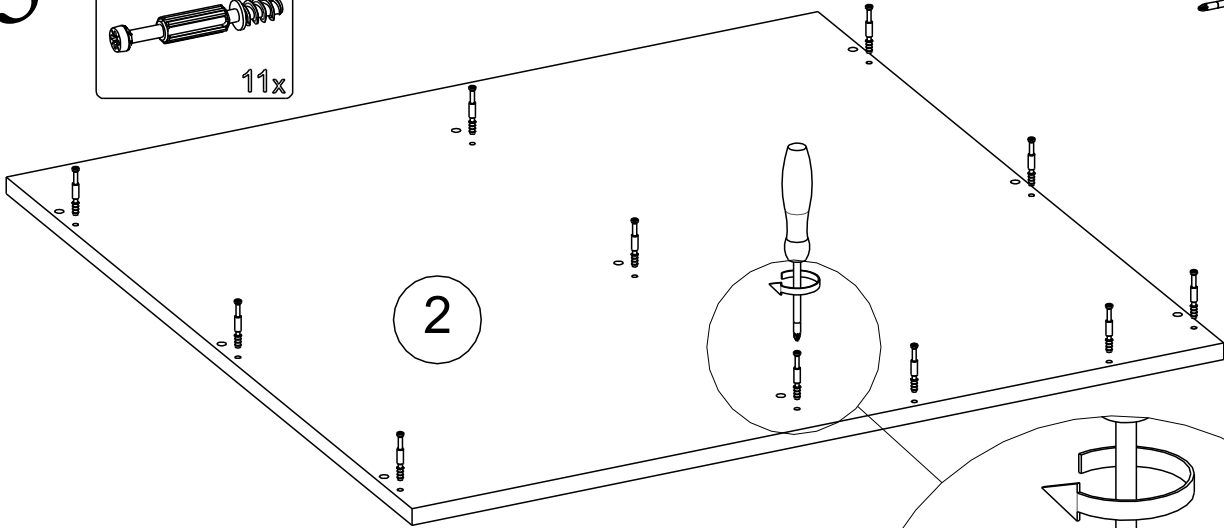
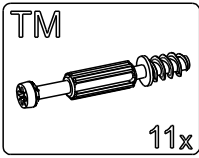
3



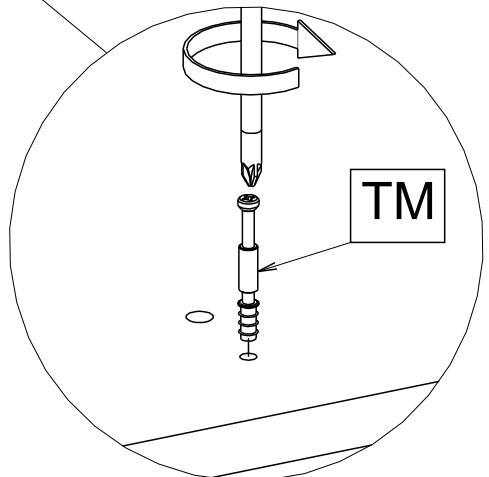
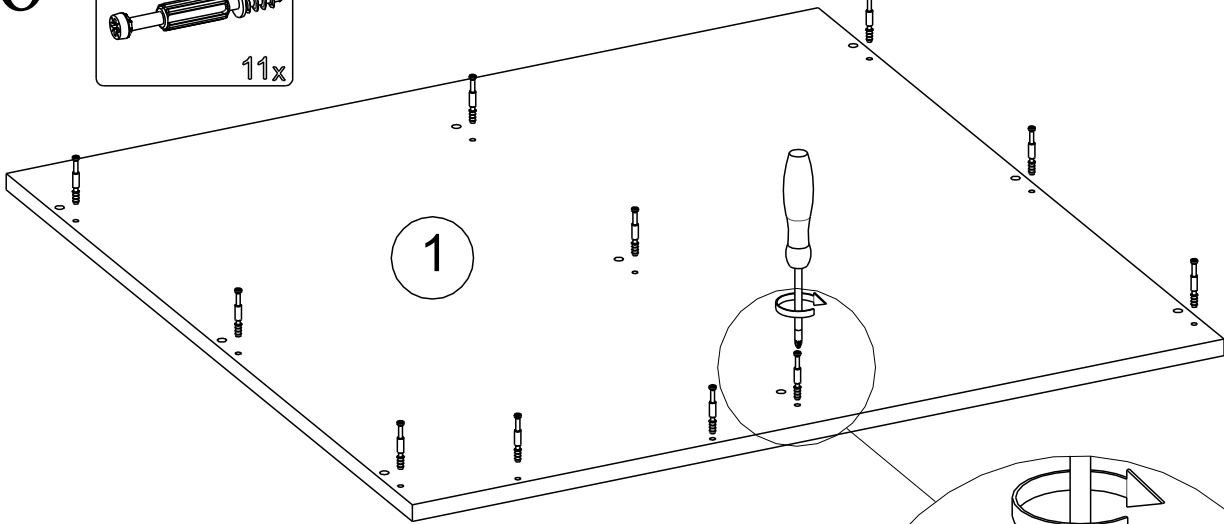
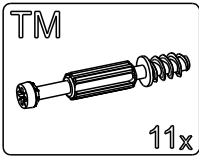
4



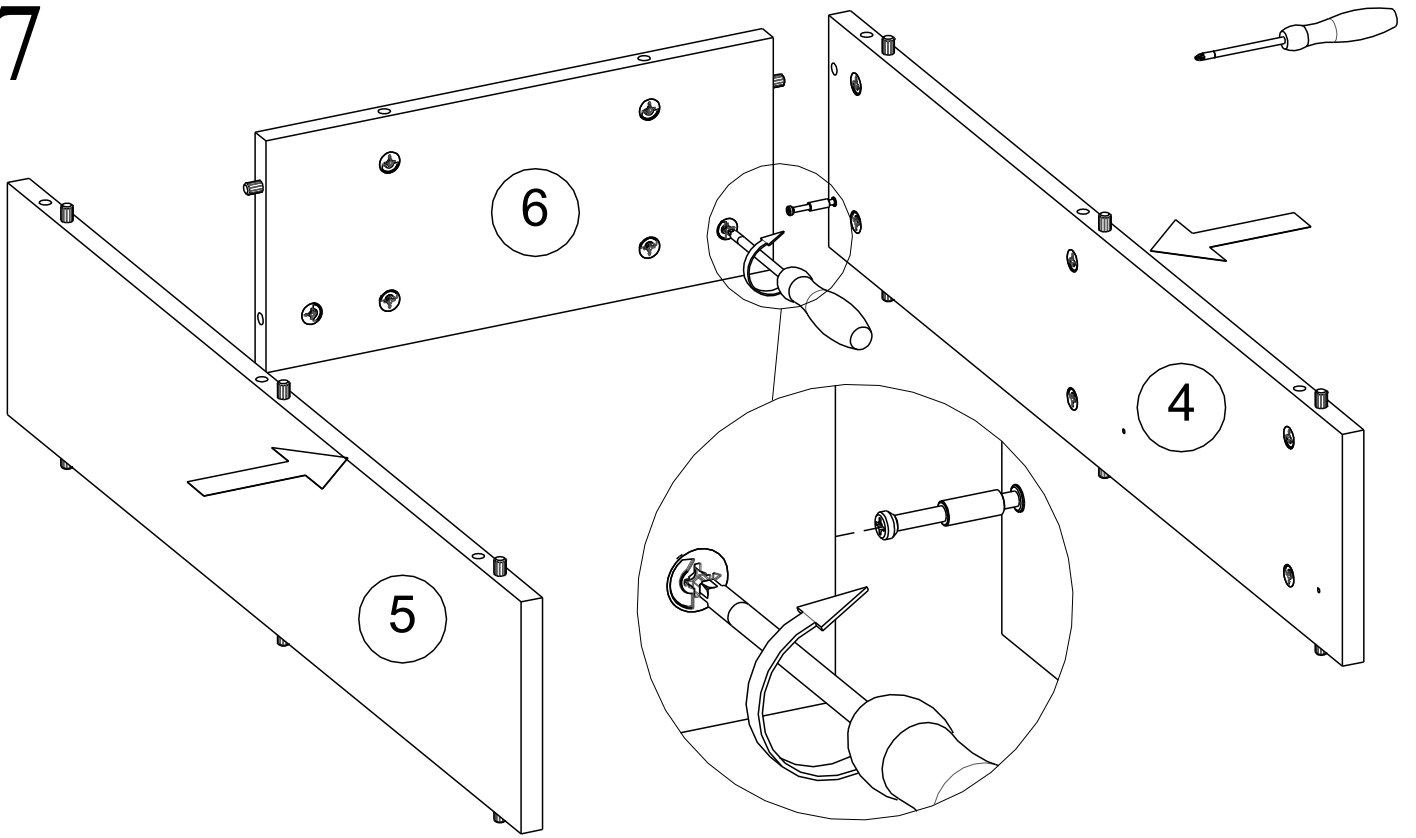
5



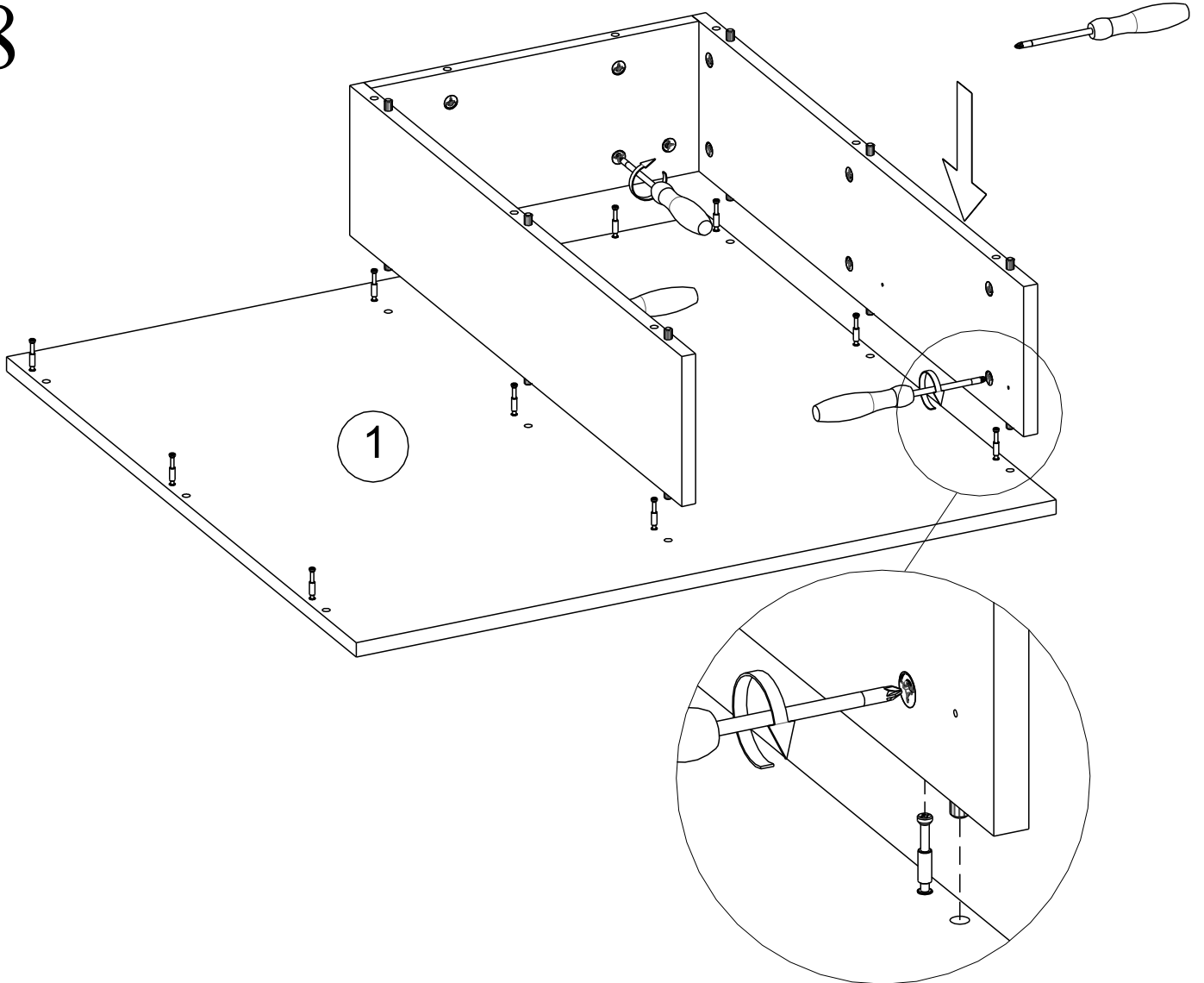
6



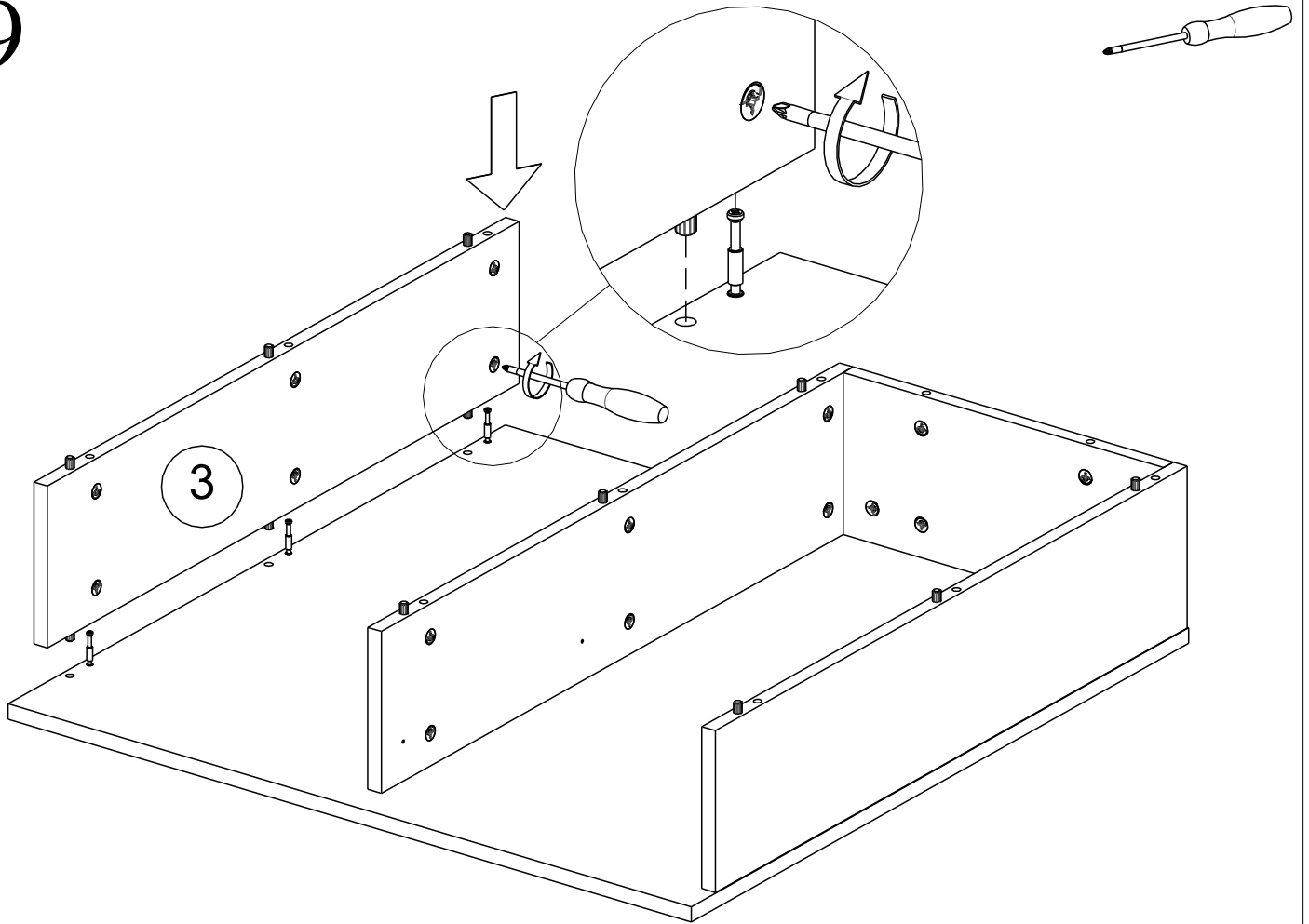
7



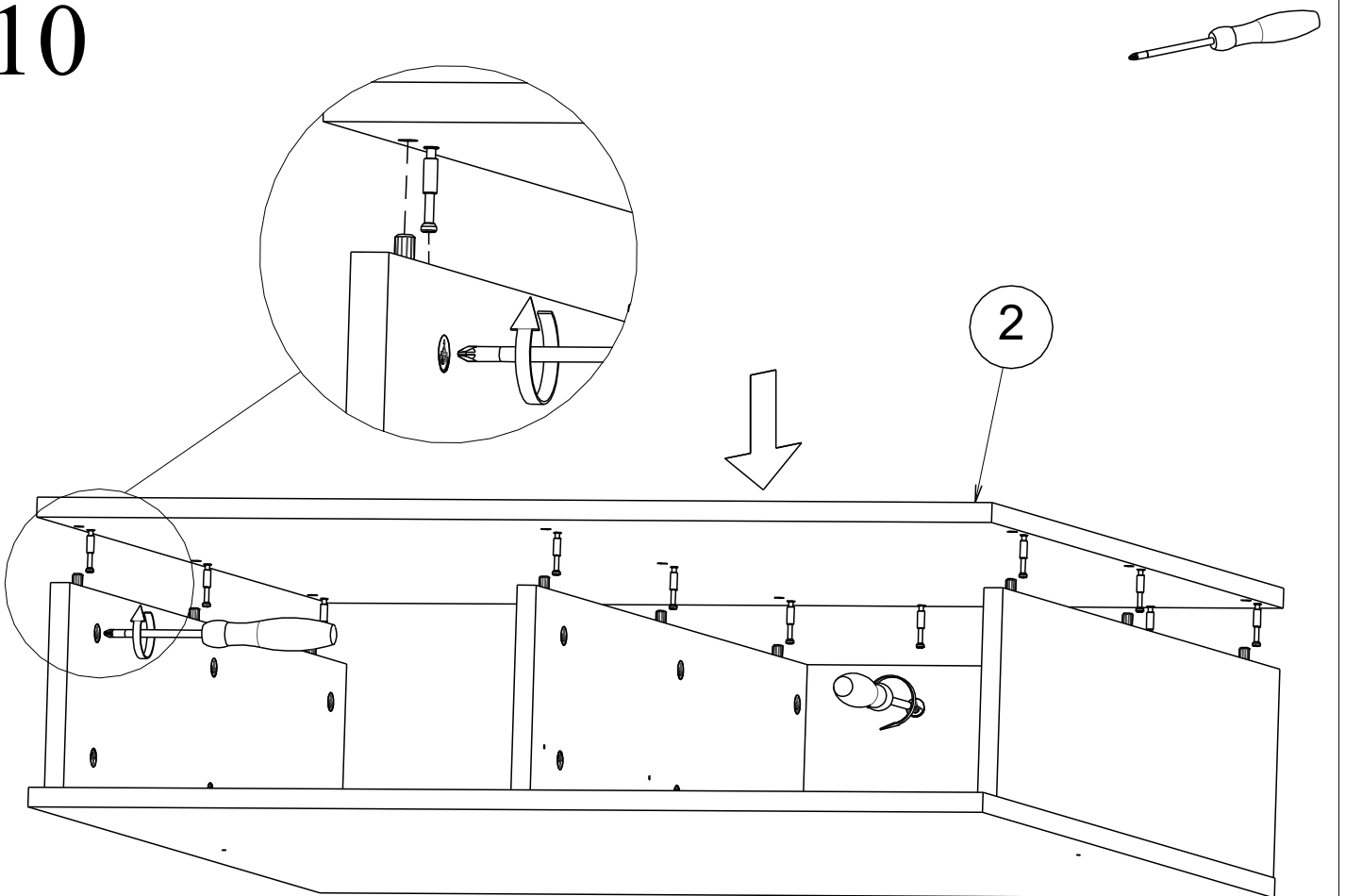
8



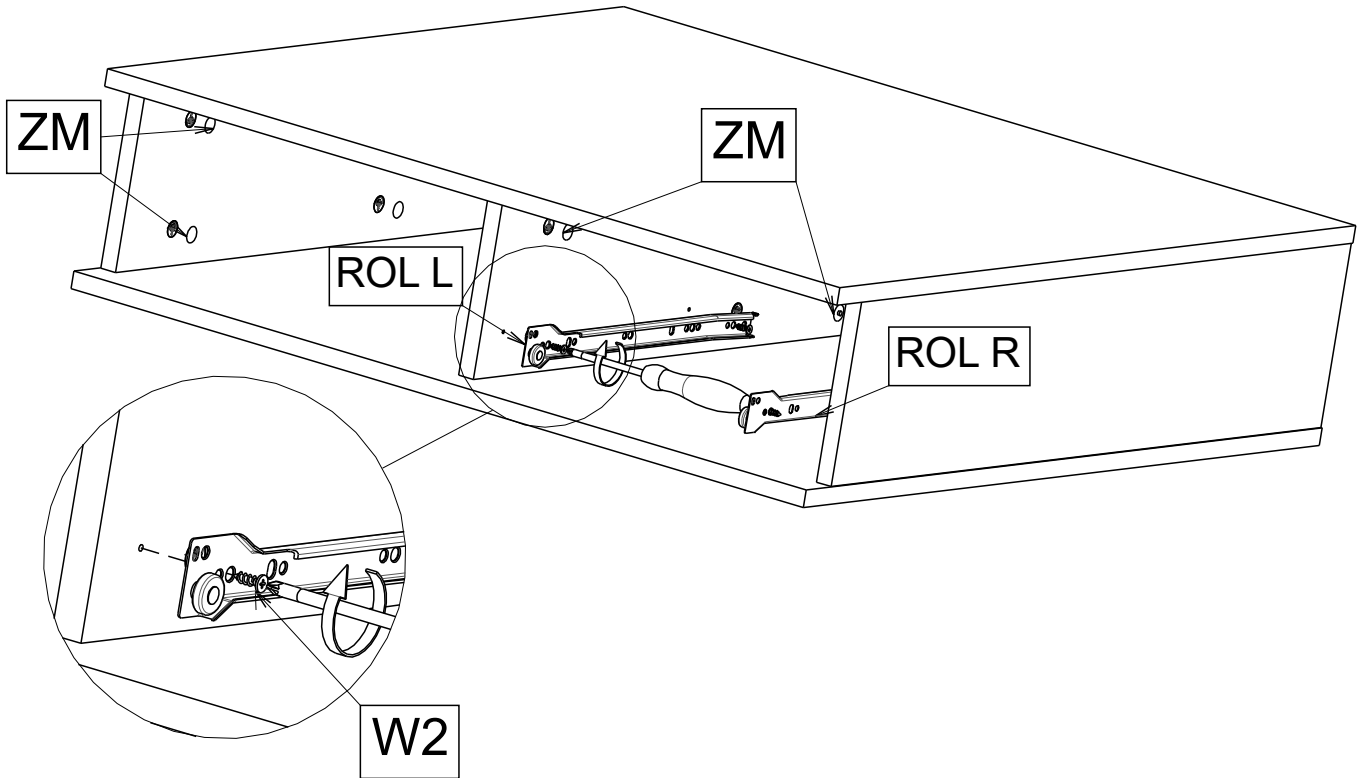
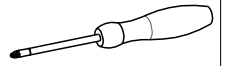
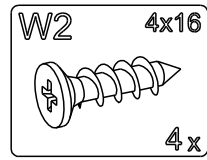
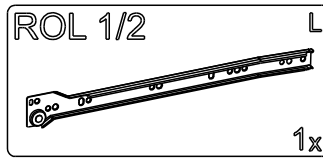
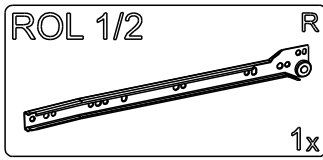
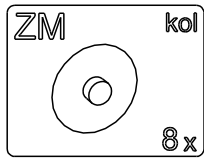
9



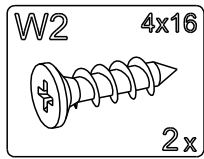
10



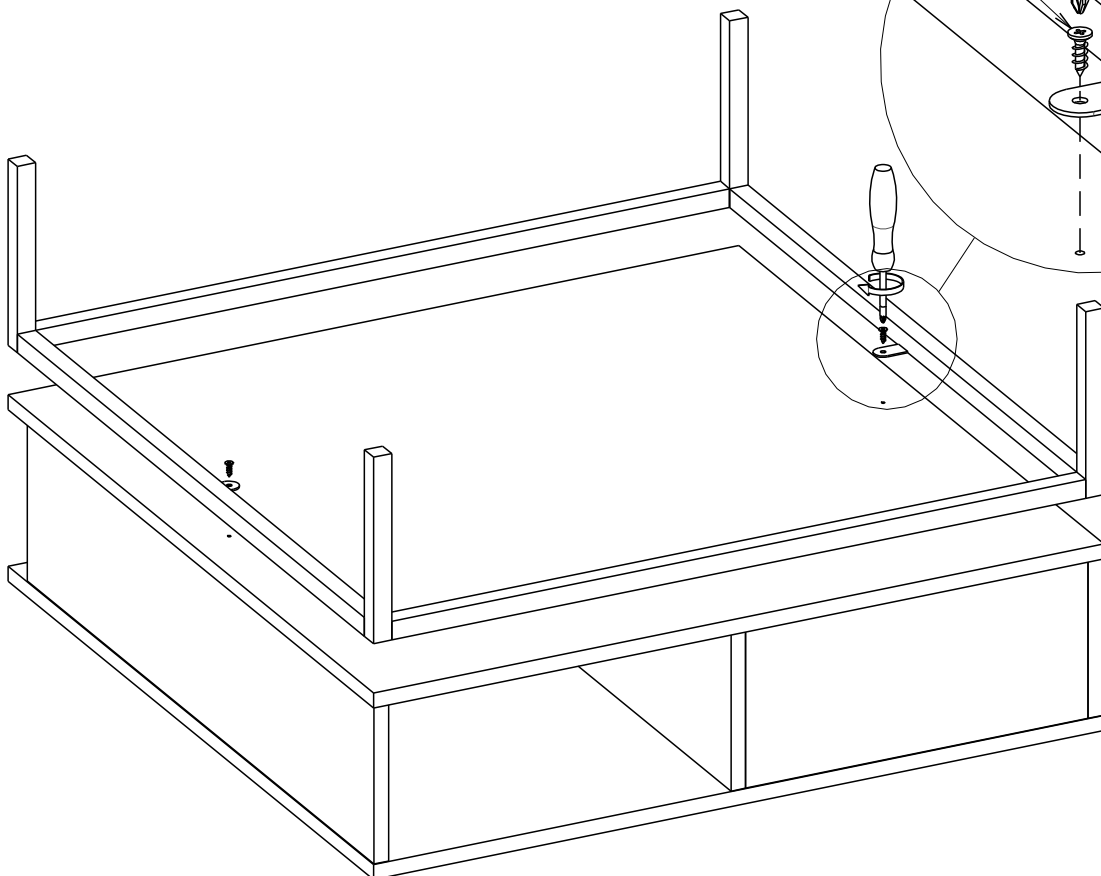
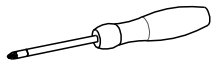
# 11



# 12

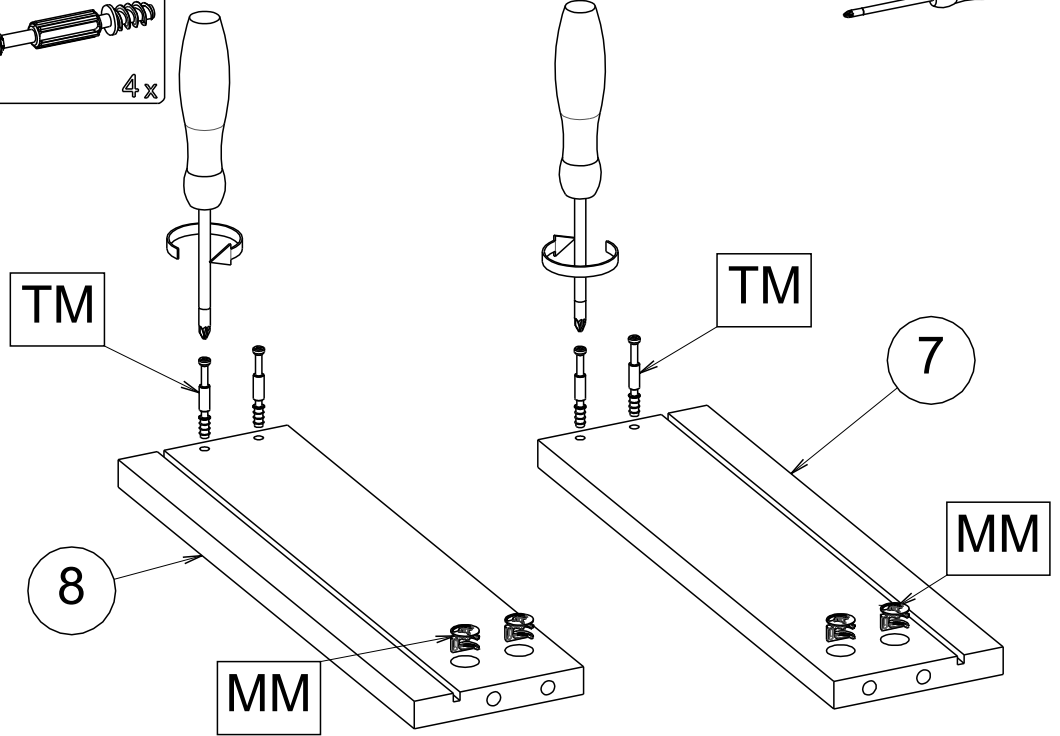
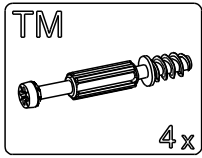
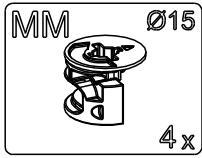


W2

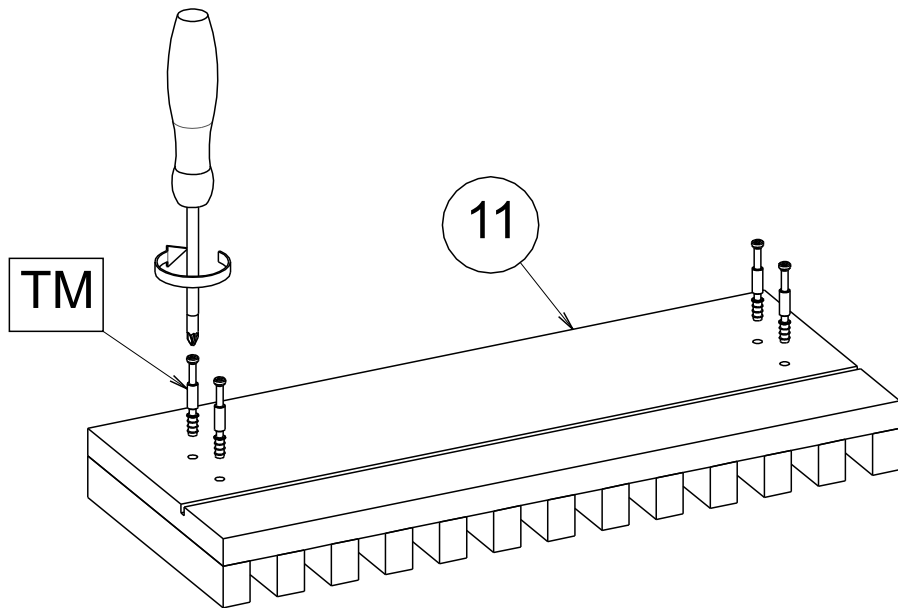
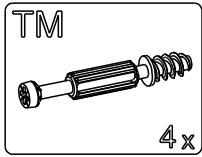




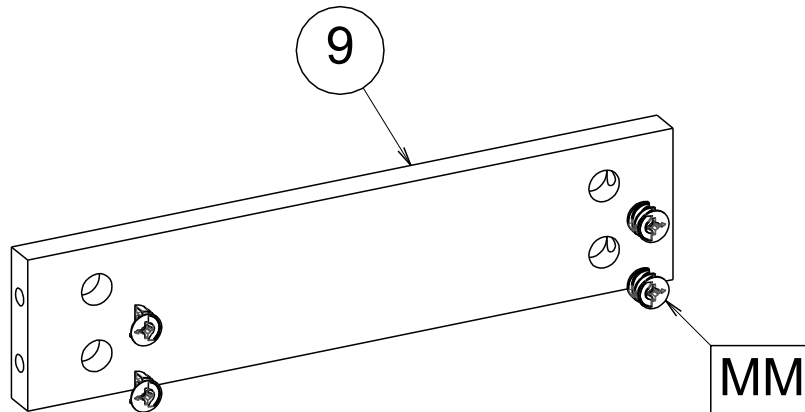
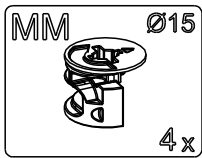
# 13



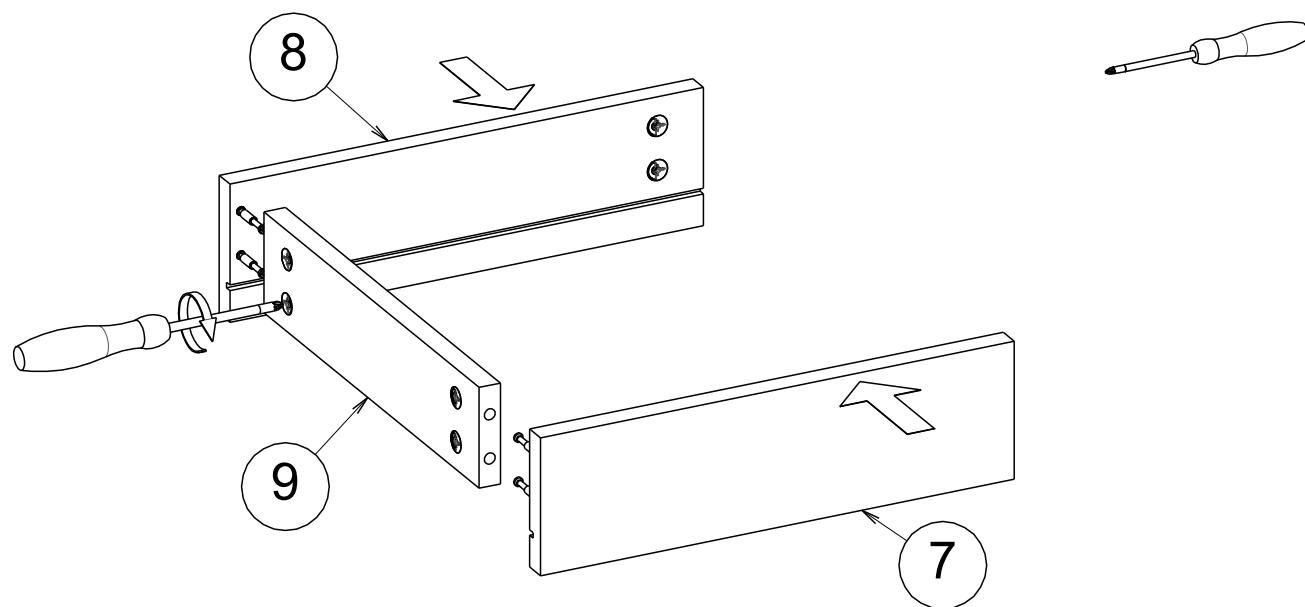
# 14



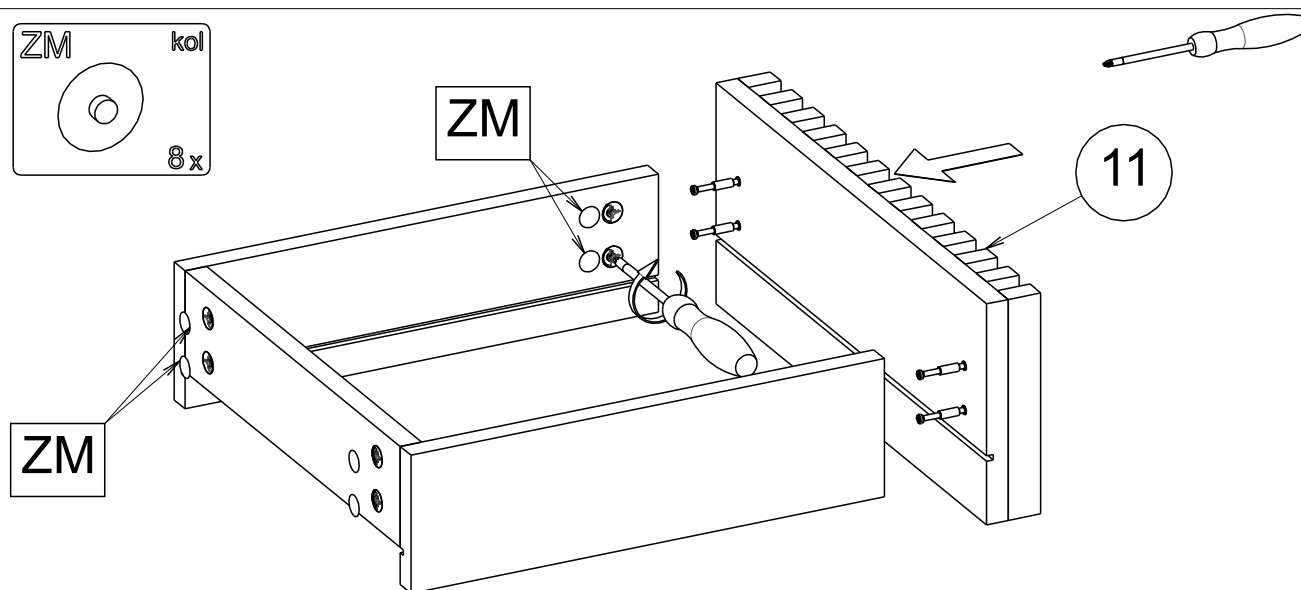
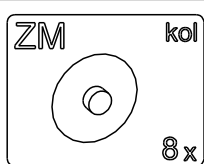
# 15



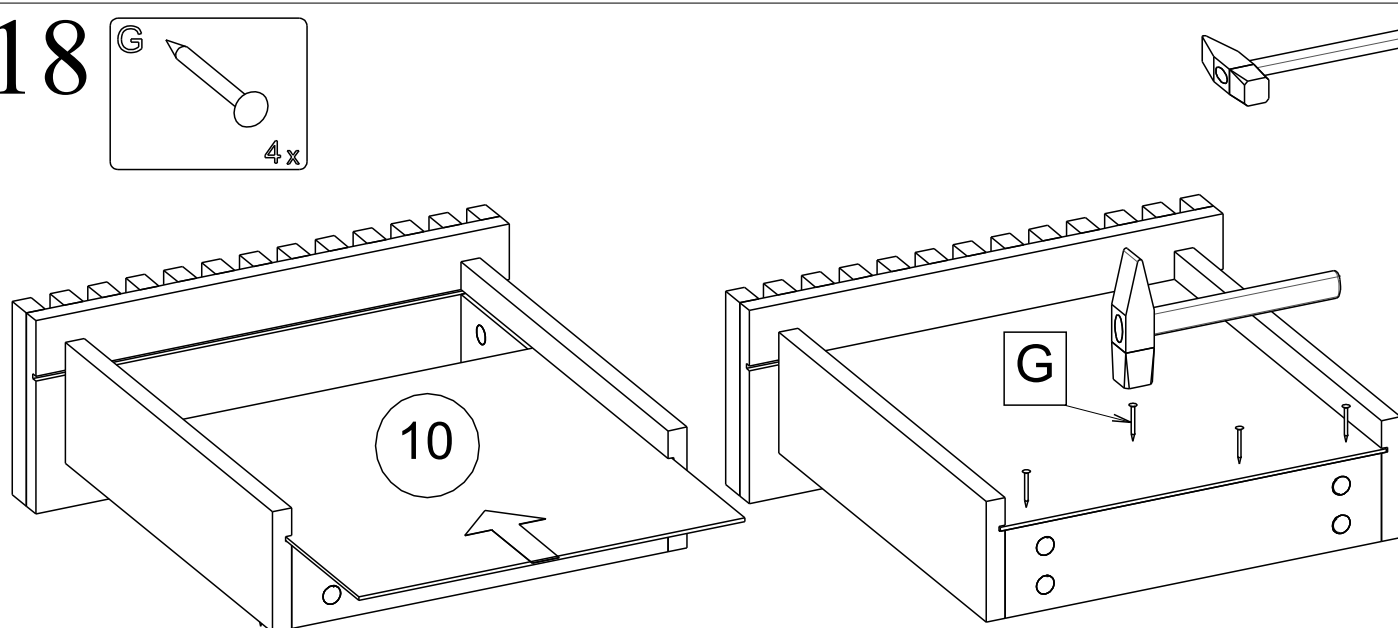
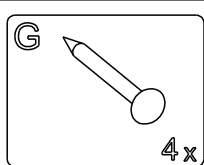
# 16



# 17



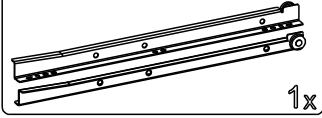
# 18



# 19

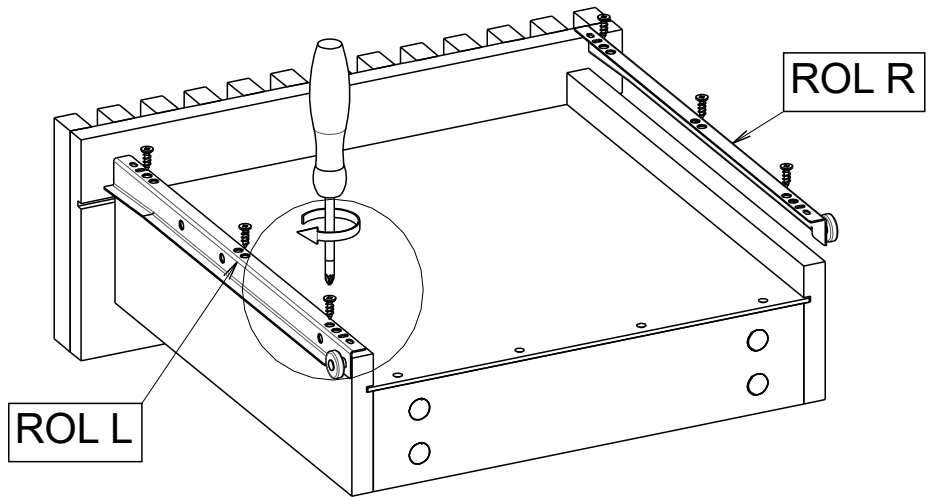
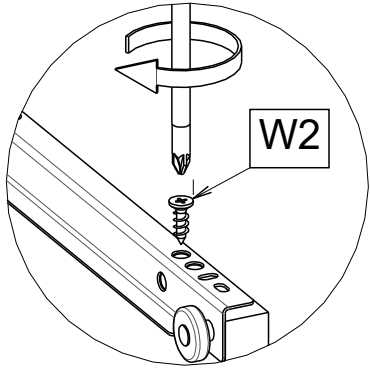
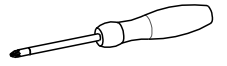
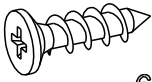
ROL 2/2

L+R

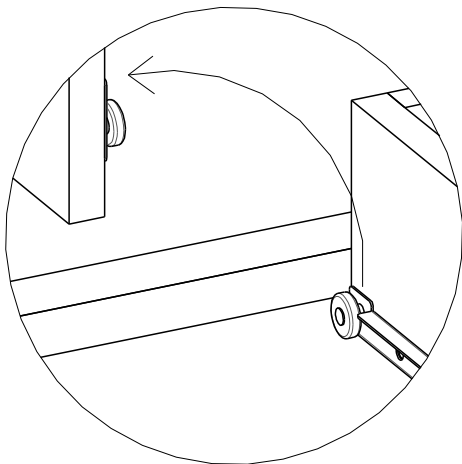
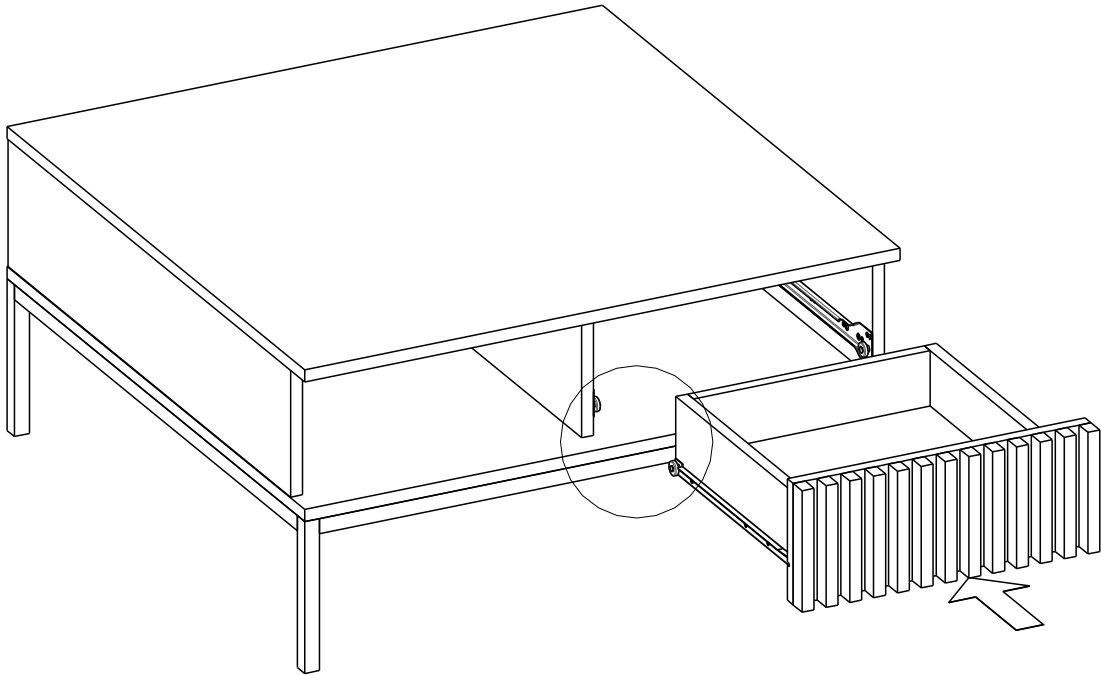


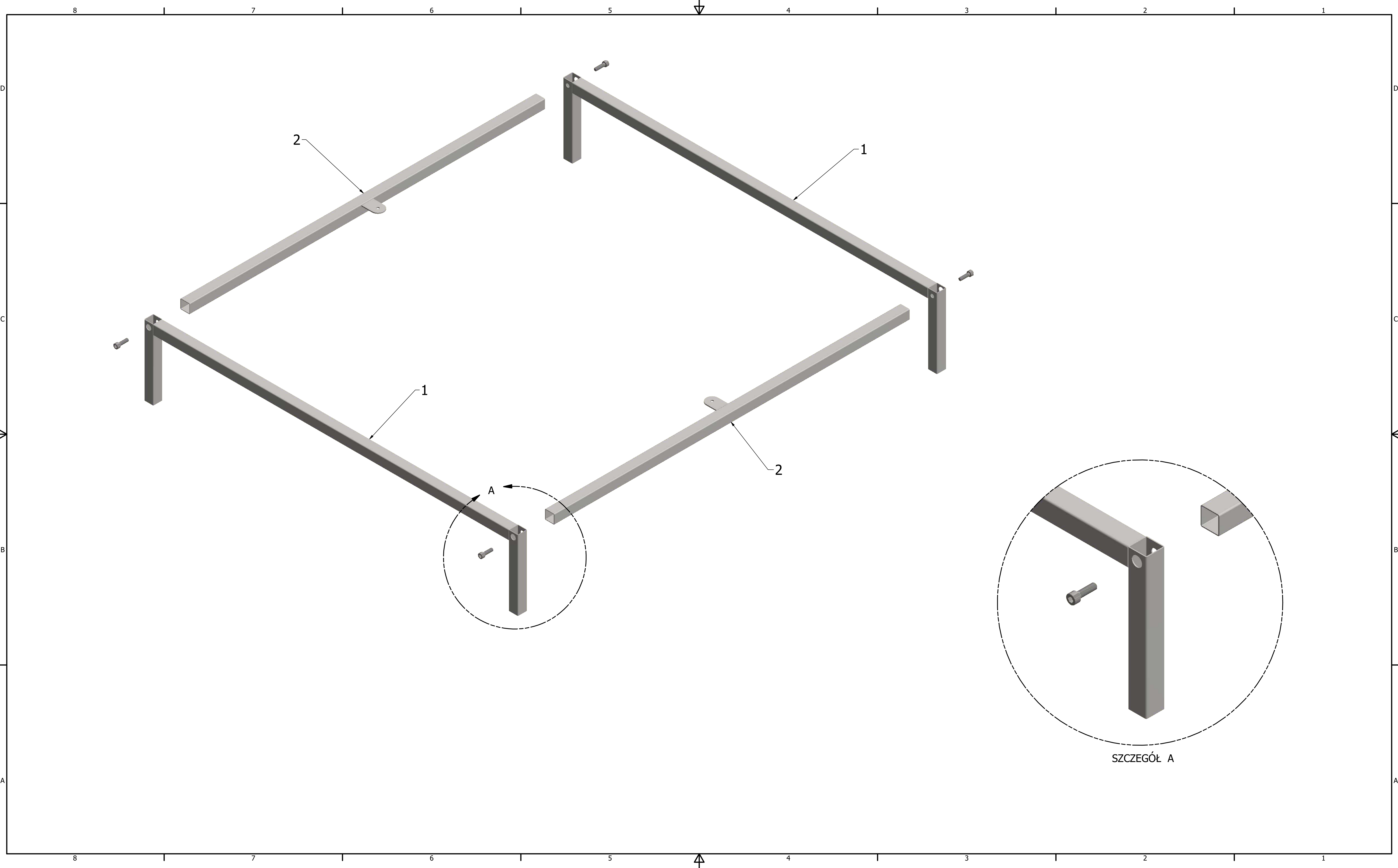
W2

4x16

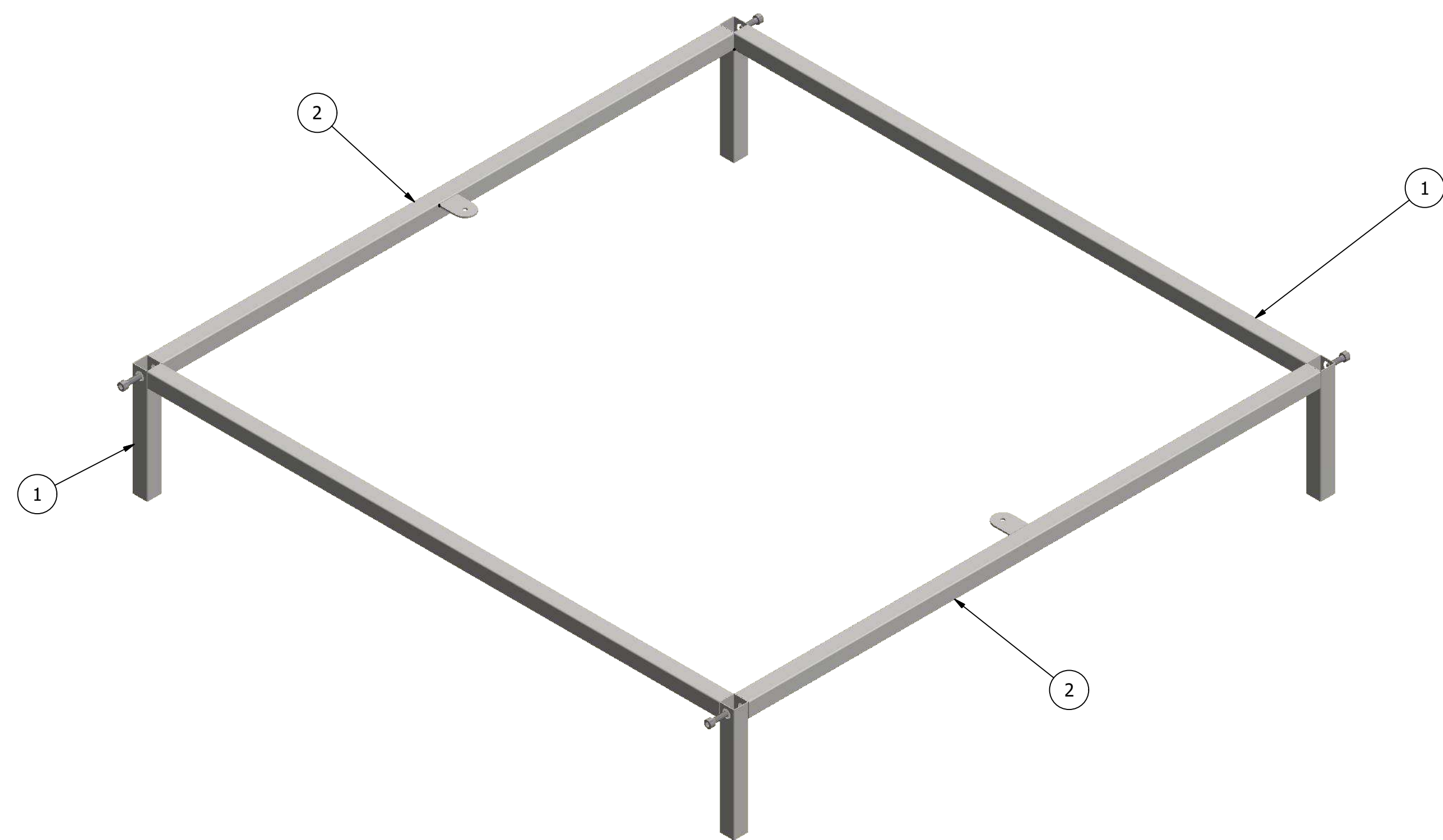
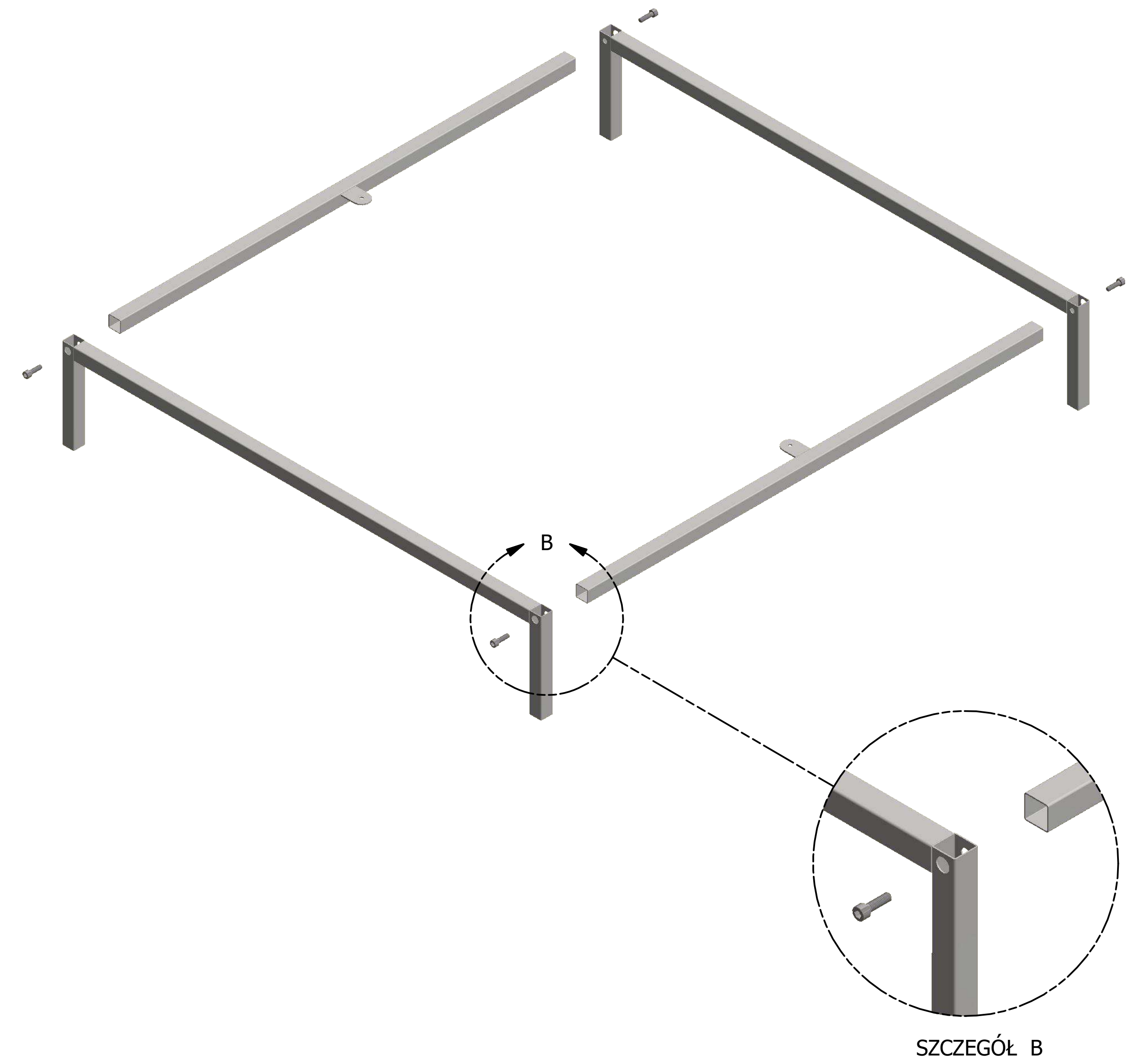
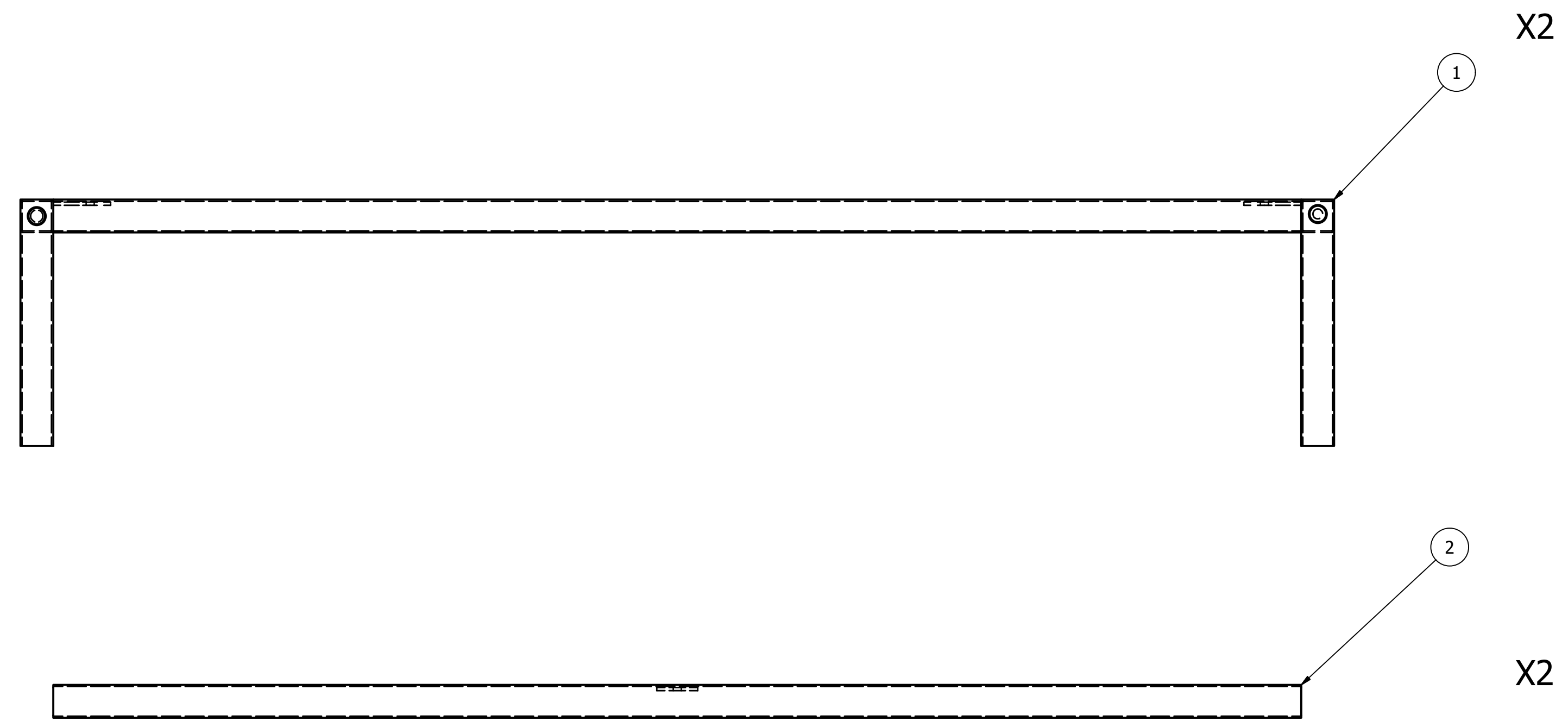


# 20





S-S80



ZESTAW MONTAŻOWY

